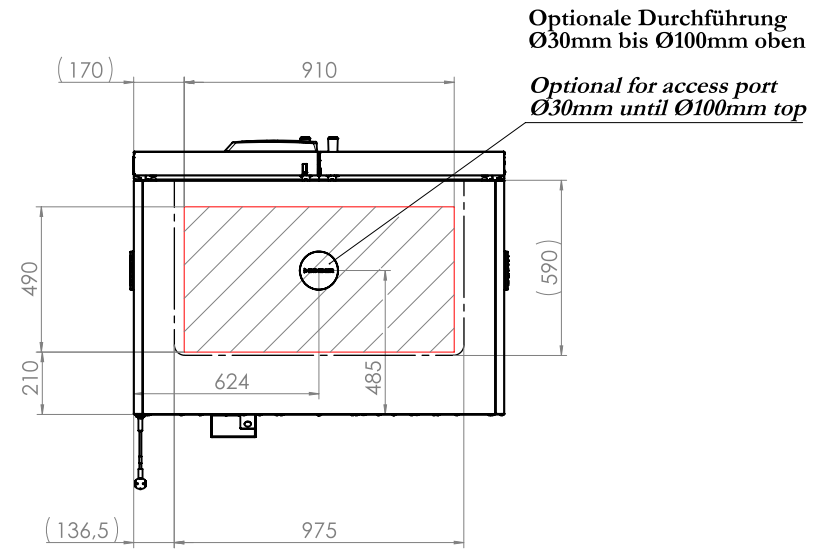
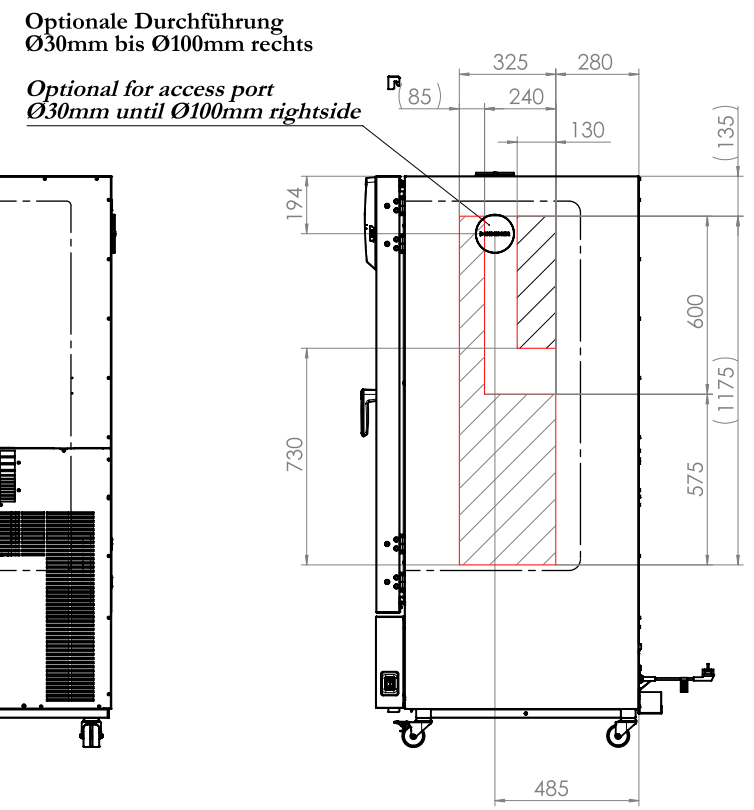
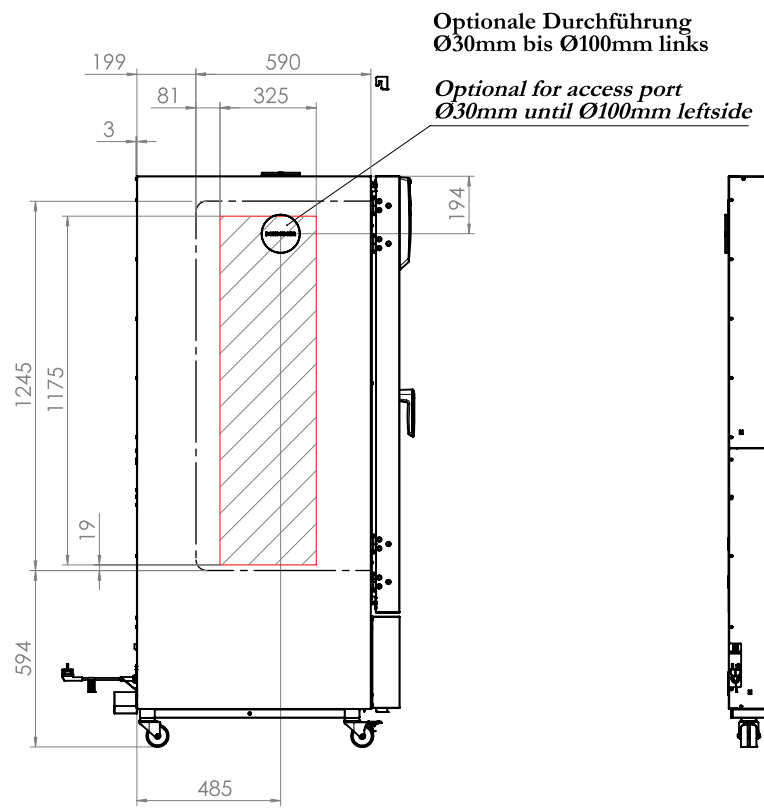


© Binder GmbH 2017 Diese Zeichnung ist urheberrechtlich geschützt. Alle Rechte vorbehalten.



--- Innenkessel  
*inner chamber*

▨ mögliche Position für Durchführungen,  
Ausführung via BINDER INDIVIDUAL  
*possible position for access ports,  
via BINDER INDIVIDUAL*

<b>BINDER</b>		Im Mittleren Ösch 5 78532 Tuttlingen	
KB ECO 720 (E6.2) (230V)			
Dokument/ document:		<b>9120-0424</b>	
<small>Dateiname/File name: 9020-0424</small>		<small>Druckdatum/printing date: 09.12.2021</small>	
	Allgemeintoleranzen General tolerance ISO 2768-mK	Maßeinheit measuring unit mm	Maßstab Scale 1:18
		DIN A3 Blatt 2 von 2	